

ITALIANO

ENGLISH

AVVOLGITUBO AUTOMATICO PER ARIA COMPRESSA

rev.1 012020

FGA 382/AR15

FGA 384/AR15



CE

AVVOLGITUBO AUTOMATICO

IMPORTANTI AVVERTENZE



Prima dell'utilizzo dell'utensile leggere attentamente le avvertenze e le istruzioni contenute nel presente manuale.

L'uso improprio o non in sicurezza di questo utensile può risultare pericoloso o provocare morte o gravi lesioni corporee.

Il presente manuale di avvertenze ed istruzioni costituisce parte integrante del prodotto e deve essere conservato a cura dell'utilizzatore per eventuali future consultazioni. Esso contiene importanti informazioni sulla sicurezza di utilizzo del prodotto.



Destinazione d'uso.

Il presente utensile ed i suoi accessori, devono essere utilizzati solamente per lo scopo cui sono stati concepiti. Un utilizzo diverso da quello indicato potrebbe causare danni a persone, animali o cose ed è considerato atto improprio ed irragionevole. Il costruttore non può essere considerato responsabile per eventuali danni causati da usi impropri, erronei ed irragionevoli, come ad esempio: inosservanza delle istruzioni ed avvertenze fornite, utilizzo di accessori non originali, modifiche o interventi sul prodotto non autorizzati, ecc.

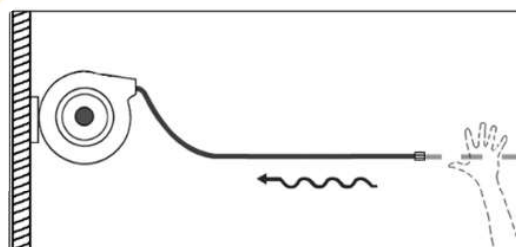
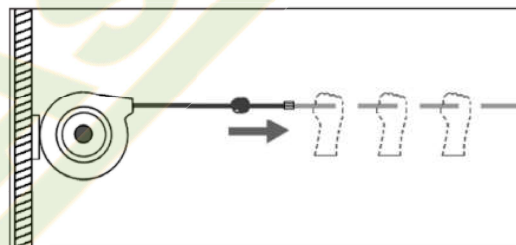
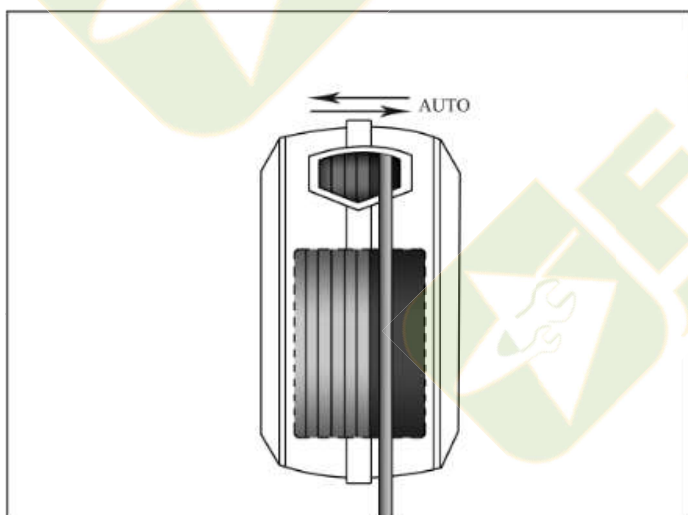
CARATTERISTICHE TECNICHE

FGA 382/AR15	
PRESSIONE MASSIMA:	20 bar (300 PSI)
TEMPERATURA DI ESERCIZIO:	-40°C ~ 60°C (-40°F ~ 140°F)
DIAMETRO INTERNO DEL TUBO:	5/16"
DIAMETRO ESTERNO DEL TUBO:	12 mm
LUNGHEZZA DEL TUBO:	15 m (50 ft)

FGA 384/AR15	
PRESSIONE MASSIMA:	20 bar (300 PSI)
TEMPERATURA DI ESERCIZIO:	-40°C ~ 60°C (-40°F ~ 140°F)
DIAMETRO INTERNO DEL TUBO:	3/8"
DIAMETRO ESTERNO DEL TUBO:	13 mm
LUNGHEZZA DEL TUBO:	15 m (50 ft)

L'avvolgitubo è dotato di:

- Sistema di riavvolgimento a molla
- Cricchetto a molla per bloccare il tubo alla lunghezza desiderata
- Limitatore di rientro per arrestare la corsa impedendo il totale rientro del tubo



IMPORTANTI ISTRUZIONI DI SICUREZZA

Quando si adoperava l'utensile seguire sempre le seguenti istruzioni di sicurezza per ridurre i rischi di lesioni personali:



Indossare sempre occhiali di sicurezza muniti di protezione laterale in accordo alle norme vigenti.

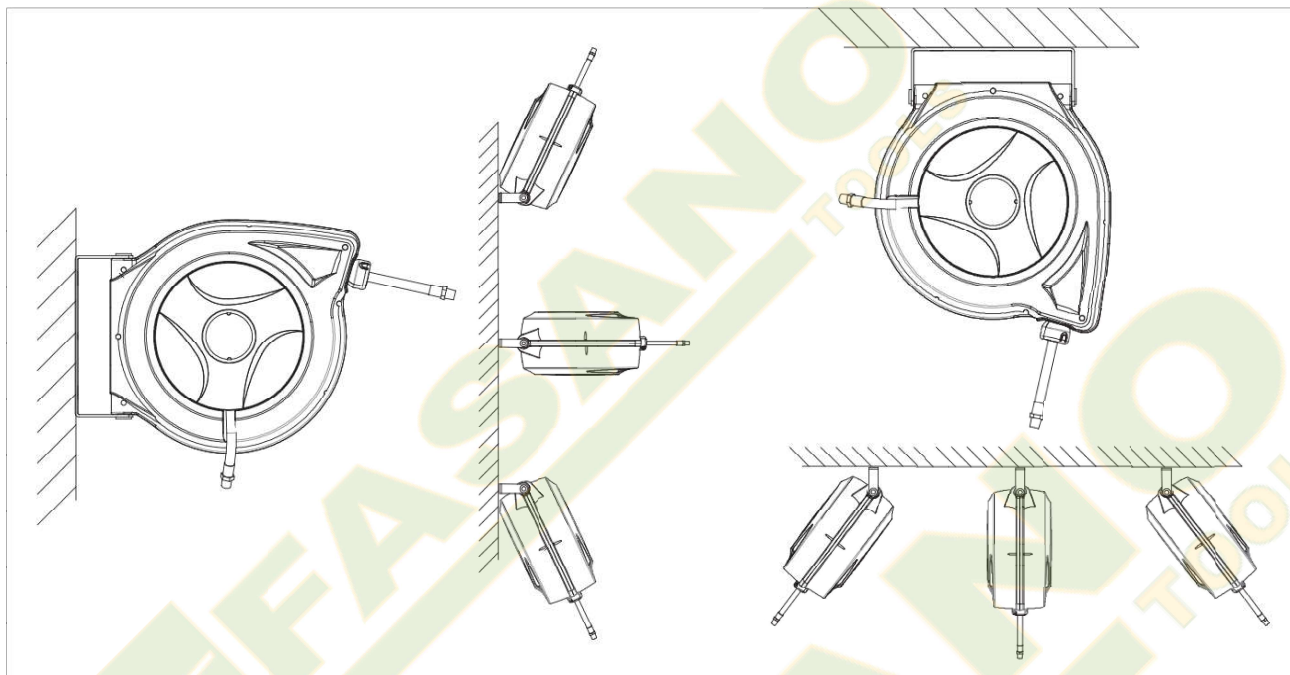


Utilizzare guanti protettivi durante l'utilizzo dell'utensile in accordo alle norme vigenti.



- Prima di ogni utilizzo, verificare l'integrità dell'utensile in ogni sua parte. Sostituire immediatamente le parti danneggiate o usurate.
- Mantenere una posizione del corpo sempre ben stabile e bilanciata mentre si lavora.
- Non utilizzare mai l'attrezzo sotto l'azione di farmaci, alcool o quando si è stanchi. Un momento di disattenzione durante l'utilizzo può causare gravi lesioni personali.
- Tenere i bambini lontani dall'area di lavoro.
- Assicurarsi che l'avvolgitubo sia installato correttamente prima di collegare i tubi di ingresso e di uscita.
- Prima di effettuare qualsiasi manutenzione sull'avvolgitubo, svuotare la pressione presente nel sistema.
- Prima di collegare l'avvolgitubo alla linea di alimentazione, assicurarsi che la pressione non superi la massima pressione di esercizio nominale dell'avvolgitubo.
- Anche la bassa pressione è molto pericolosa e può causare gravi lesioni personali o morte.
- Se si verifica una perdita nel tubo o nell'avvolgitubo, rimuovere immediatamente la pressione del sistema.
- Se l'avvolgitubo cessa di avvolgere, rimuovere immediatamente la pressione del sistema.
- Non tirare o stratonare mai il tubo.
- Non manomettere mai il dispositivo di riavvolgimento del tubo.
- Non utilizzare l'avvolgitubo automatico in ambienti contenenti atmosfere potenzialmente esplosive.
- Non rivolgere mai il tubo dell'aria compressa verso se stessi o verso altre persone. L'aria compressa può causare gravi lesioni personali.
- Verificare sempre che i tubi di alimentazione ed i raccordi utilizzati siano conformi a quanto riportato nella tabella tecnica in questo manuale. Una pressione troppo alta può non far funzionare correttamente l'avvolgitubo e può causare seri danni personali.
- Non piegare o stringere mai il tubo flessibile.
- Non utilizzare mai solventi e proteggere il tubo dal calore, olio e parti taglienti.
- Accertarsi che le fascette siano sempre bene fissate sui tubi flessibili.
- Non respirare mai l'aria che fuoriesce direttamente dal tubo in quanto può contenere sostanze pericolose (olio, parti metalliche, ecc.)
- L'eventuale riparazione dell'avvolgitubo deve essere effettuata solo esclusivamente da personale professionalmente qualificato. Utilizzare solo ricambi originali raccomandati dal produttore.

INSTALLAZIONE DELL'AVVOLGITUBO AUTOMATICO



Questo avvolgitubo può essere installato a parete o a soffitto. Munirsi di appropriata minuteria per un buon fissaggio. Installare l'avvolgitubo al massimo a 3 metri dal pavimento. La parte terminale del tubo deve essere collegata alla fonte di aria compressa desiderata. Collegare l'altra parte del tubo flessibile all'utensile o raccordo desiderato.

UTILIZZO

Questo avvolgitubo deve essere utilizzato ad una pressione massima di 20 bar e, deve essere sempre alimentato con aria pulita e priva di condensa. Regolare la lunghezza del tubo flessibile in base alle proprie esigenze: questo avvolgitubo è dotato di un sistema di riavvolgimento a molla con sistema automatico di bloccaggio. Estrarre il tubo manualmente tirandolo fino alla lunghezza desiderata. Il cricchetto a molla si attiverà in specifici punti di estrazione del tubo. Il tubo verrà bloccato dal sistema di arresto. Per riavvolgere il tubo tirare leggermente il tubo in modo tale che lo sblocco automatico del cricchetto si attivi. Durante la fase di riavvolgimento accompagnare sempre il tubo.

INFORMAZIONI PER LO SMALTIMENTO

Quando l'avvolgitubo non è più utilizzabile né tanto meno riparabile, smaltirlo secondo le norme vigenti del luogo al fine di salvaguardare l'ambiente.

DICHIARAZIONE UE DI CONFORMITÀ

Questo prodotto è conforme alle disposizioni delle seguenti direttive europee e alle relative norme armonizzate:
Direttiva Macchine 2006/42/UE: EN ISO 12100

GARANZIA

Questo utensile è garantito privo di difetti di produzione e nei materiali, per un uso normale di servizio, per un periodo di un anno dalla data di acquisto dell'utensile. Qualora in tale periodo si dovessero riscontrare sull'utensile difetti imputabili al produttore, la ditta Fasangas S.r.l. agirà, a propria discrezione riparando l'utensile o sostituendo con altro di pari valore e caratteristiche senza alcuna spesa per l'acquirente. La garanzia non copre materiali di consumo e/o componenti soggetti a particolare usura e guasti causati da un uso inappropriato o errato dell'utensile o comunque non conforme a quanto dettagliato in questo manuale. Il diritto di garanzia decade qualora lo strumento sia stato manomesso da personale non autorizzato dalla Fasangas S.r.l. I prodotti privi del diritto di garanzia saranno riparati a totale carico del cliente.